

WARING[®] **COMMERCIAL** by **Cuisinart**

Operating and Cleaning Instructions

Operating Manual

WCG75 Series – Pro Prep™ Chopper-Grinder

Bedienungsanleitung und Hinweise zur ReinigungHandbuch zum Betrieb

WCG75 Serien – Pro Prep™ Zerkleinerer

Aanwijzingen voor gebruik en reiniging

Gebruikshandleiding

WCG75 Serie – Pro Prep™ Keukenmachine
voor hakken en malen



Waring Commercial
314 Ella T. Grasso Ave.
Torrington, CT 06790
USA

www.waringproducts.com

**TO HELP KEEP YOUR PRO PREP™
CHOPPER GRINDER WORKING AT ITS VERY BEST
AND INCREASE ITS SERVICE LIFE, DO THE FOLLOWING:**

- 1) **WASH, RINSE, SANITIZE AND DRY ALL REMOVABLE PARTS THOROUGHLY PRIOR TO INITIAL USE AND AFTER EACH USE.**
- 2) **CLEAN AND SANITIZE THE MOTOR BASE PRIOR TO INITIAL USE AND AFTER EVERY USE.**

IMPORTANT SAFEGUARDS

When using electrical appliances, basic safety precautions should always be followed, including the following:

- 1) **READ ALL INSTRUCTIONS.**
- 2) To protect against electrical hazards, do not immerse the base unit in water or other liquid.
- 3) Always unplug from outlet when not in use, before putting on or taking off parts, before removing food from processor and before cleaning. To unplug, grasp plug and pull from electrical outlet.
- 4) Avoid contact with all moving parts. Let machine come to a complete stop before removing lid. Do not try to override cover interlock. Injury may result.
- 5) Do not operate any appliance with a damaged cord or plug or after the appliance malfunctions or is dropped or damaged in any manner. Return appliance to the nearest authorized service facility for examination, repair or electrical or mechanical adjustment.
- 6) The use of attachments not sold by Waring is not recommended and may be potentially hazardous.
- 7) Do not use outdoors.
- 8) Do not let cord hang over edge of table or counter or touch hot surfaces.
- 9) Keep hands and utensils out of container while in operation to prevent the possibility of severe personal injury and/or damage to the unit.
- 10) To reduce the risk of injury, never place cutting blade on base without first putting bowl properly in place.
- 11) Be certain cover is securely locked in place before operating appliance.
- 12) Blades are sharp. Handle carefully. When not in use, store blades only inside locked and secured work bowl.
- 13) The Pro Prep™ Chopper Grinder is designed to use designated processing blades with the designated work bowl (chopping blade with chopping bowl or grinding blade with grinding bowl). Using the Pro Prep™ Chopper Grinder in any other way will damage the unit and may result in injury.

SAVE THESE INSTRUCTIONS!

GARANTIE

Waring garandeert dat elk nieuw product van WARING COMMERCIAL vrij is van materiaal- en fabricagefouten gedurende een periode van 1 jaar vanaf de aankoopdatum, bij gebruik voor voedingswaren, niet-schurende vloeistoffen (behalve afwasmiddelen) en niet-schurende halfvloeibare middelen, mits het apparaat niet aan een belasting boven de opgegeven nominale waarden is blootgesteld.

Onder deze garantie zal de Waring Commercial Division elke onderdeel repareren of vervangen dat, na inspectie, defecten in materiaal of fabricage vertoont, mits het apparaat met voorbetaalde port aan het Waring Service Center in Torrington, CT 06790 of een erkend servicecenter wordt bezorgd.

Deze garantie is a) niet van toepassing op een apparaat dat versleten, defect, beschadigd of gebroken is tengevolge van gebruik, reparaties of service door anderen dan het Waring Service Center of een ander erkend servicecentrum, of tengevolge van misbruik, verkeerd gebruik, overbelasting of knoeien; b) deze garantie dekt geen enkele incidentele of gevolgschade.

Deze garantie geeft u specifieke wettelijke rechten en daarnaast heeft u eventueel nog andere rechten die van het ene op het andere land verschillen, zodat bepaalde, hiervoor vermelde beperkingen of uitsluitingen misschien niet op u van toepassing zijn.

Voor Waring-producten die buiten de VS en Canada worden verkocht, behoort de garantie tot de verantwoordelijkheid van de plaatselijke importeur of distributeur. Deze garantie kan verschillen volgens de lokale voorschriften.

WAARSCHUWING - Deze garantie is **ONGELDIG** als het apparaat op gelijkstroom wordt gebruikt

The logo for Waring Commercial, featuring the word "WARING" in a bold, white, sans-serif font inside a black rectangular box.

Waring Commercial
314 Ella T. Grasso Ave.
Torrington, CT 06790
USA

Gebruik bij voedselbereiding: verzorging en reiniging

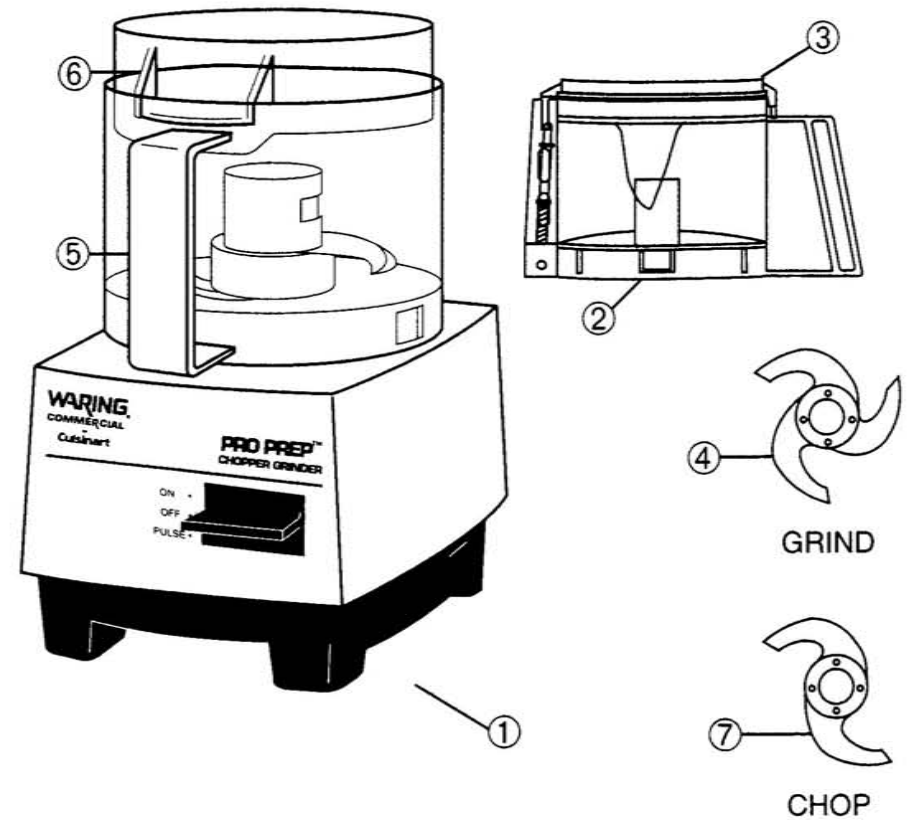
De motorvoet reinigen en ontsmetten

- 1) **HET SNOER LOSKOPPELEN.** Veeg de buitenvlakken van de motorvoet af met zachte doeken of sponzen die eerst met een wasoplossing zijn bevochtigd (voor uw veiligheid mag u geen water gebruiken dat heter is dan 115°F), en daarna met spoelwater en ontsmettingsoplossing. Voorkom dat enige vloeistof in de motorvoet loopt door vooraf alle overtollige vloeistof uit de doeken of sponzen te wringen. Laat de motorvoet aan de lucht drogen voordat u deze weer wordt gebruikt.

DE VOET NIET IN WATER OF ANDERE VLOEISTOF ONDERDOMPELEN.

De kom en het deksel reinigen en ontsmetten

- 1) **DE KOM VAN DE VOET VERWIJDEREN.** Vaatwasmachine. Verwijder het deksel en de schijf en plaats deze op een vlak rek van de vaatwasmachine. Laat de vaatwasmachine een cyclus doorlopen. Aan de lucht laten drogen. Met de hand wassen (opstelling met 3 wasbakken): verwijder het deksel, de schijf en kom van de voet. Voeg afwasmiddel en water aan de eerste wasbak toe volgens de aanwijzingen op het label van het afwasmiddel. Schrob en spoel de kom, de schijf en het deksel om alle voedselresten los te maken en te verwijderen. Spoel in de tweede wasbak en ontsmet in de derde wasbak volgens de aanwijzingen op het label van het ontsmettingsmiddel.



Parts Included:

- 1) Motor Base - with motor shaft and 3-position control switch.
- 2) Grinding work bowl.
- 3) Grinding work bowl cover.
- 4) Grinding blade (3-blade configuration).
- 5) Chopping work bowl.
- 6) Chopping work bowl cover.
- 7) Chopping blade (2-blade configuration).

Specifications

- Ratings: 120 VAC - 60Hz - Commercial UL/CUL Listed
230 VAC - 50Hz - Commercial CE Listed
- Motor: Direct Drive Induction
- Base: Polycarbonate
- Containers: Polycarbonate
- Cord: 5 Foot - 18 Gauge - Three Conductor Grounded Cord with Strain Relief

Grounding Instructions

For your protection, this appliance is equipped with a 3-conductor cordset. 120 Volt units are supplied with a molded 3-prong grounding-type plug (NEMA 5-15P) and should be used in combination with a properly connected grounding-type outlet as shown in Figure A.

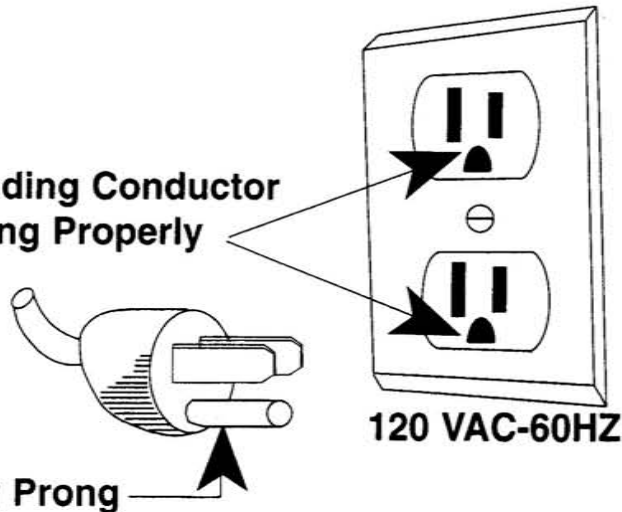
CAUTION: Before using an adapter, it must be determined that the outlet cover plate screw is properly grounded. If in doubt, consult a licensed electrician. Never use an adapter unless you are sure it is properly grounded.

NOTE: USE OF AN ADAPTER IS NOT PERMITTED IN CANADA AND EUROPE.

220-240 volt "GS Safety-Approved" units are supplied with a molded European grounding-type plug (CEE 7/7).

(Fig. A)

**Circuit Grounding Conductor
Connecting Properly**



Grounding Prong

Richtlijn voor hoeveelheden

VOEDSEL

HOEVEELHEID SCHIJF/KOM

Teentjes knoflook	112 g	Hakken
Uien, stukjes van 2,5 cm	140 g	Hakken
Vers basilicum	28 g	Hakken
Verse krulpeterselie, zonder stelen	28 g	Hakken
Verse tijm	7 g	Hakken
Verse rozemarijn	28 g	Hakken
Geïmporteerde parmezaanse/romano kaas	56-112 g	Hakken
Halve walnoten	140 g	Hakken
Chocolade (stukjes van 28 g)	56 g	Hakken
Peperbollen	35 g	Malen
Mosterdzaad	42 g	Malen
Selderijzaad	35 g	Malen
Koffiebonen	28 g	Malen
Kruidnagel	35 g	Malen

BELANGRIJK: Dit apparaat is niet ontworpen of bestemd om vlees te verwerken.

OPMERKING: Deze tabel is slechts een richtlijn.

Voor commercieel gebruik Bediening

- 1) Plaats de voet op het aanrecht nabij een stopcontact. Steek de stekker pas in het stopcontact nadat de Pro Prep™ Keukenmachine voor hakken en malen volledig is geassembleerd.
- 2) Plaats de lege kom (voor malen of hakken) op de voet met de buis in het midden op de as van de motor, en draai de hendel iets links van het midden vooraan (stand van 7 uur).
- 3) Houd de kom aan de hendel vast en draai hem tegen de klok in tot het apparaat op zijn plaats vastklikt.
- 4) Neem de metalen schijf in het midden vast. Raak nooit de metalen messen aan. Plaats de schijf lichtjes draaiend op de motoras tot hij op zijn plaats valt.
- 5) **OPMERKING: De schijven moeten worden gebruikt met de kom waar voor ze bestemd zijn (hakschijf met hakkom en maalschijf met maalkom). Als de Pro Prep op een andere wijze wordt gebruikt kan dit tot letsel leiden.**
- 6) Voeg de ingrediënten toe (zie de onderstaande tabel voor de aanbevolen hoeveelheden). Snijd grote voorwerpen in partjes (2,5 cm).
- 7) Zet het deksel op de kom. De motor kan pas starten nadat de kom goed is vergrendeld en het deksel stevig op de kom zit.
- 8) Steek de stekker in de wandcontactdoos met de voedingsschakelaar op OFF (UIT). Zet de voedingsschakelaar op ON (AAN) of PULSE (MOMENTSTAND).
- 9) Wanneer u klaar bent met verwerken, zet u de schakelaar op OFF (UIT).
- 10) Wacht tot de motor volledig stilstaat en koppel het snoer altijd los voordat u het deksel en/of de kom verwijdert.

For Commercial Use Operation

- 1) Put base on counter near electrical outlet. Do not plug in until the Pro Prep™ Chopper Grinder is totally assembled.
- 2) Put empty work bowl (either grinding or chopping) on base, fitting center tube over shaft on base and place handle slightly to left of front center (7 o'clock).
- 3) Hold bowl by handle and turn bowl counterclockwise until unit locks in place.
- 4) Pick up metal blade by center plastic hub. Never touch metal cutting blades. Place blade over motor shaft, twisting gently until it drops in place over shaft.
- 5) **NOTE: You must use the designated processing blades with the designated work bowl (chopping blade with chopping bowl or grinding blade with grinding bowl).** Using the Pro Prep™ Chopper Grinder in any other way will damage the unit and may result in injury.
- 6) Add ingredients (see table below for recommend amounts). Cut larger food items into a 1" (2cm) cube before processing.
- 7) Place cover on work bowl. Motor will not start unless work bowl is securely locked in position and cover is securely locked on work bowl. Turn cover in direction of arrow to lock.
- 8) With the power switch in OFF position, plug into power outlet. Set power switch to ON or PULSE position.
- 9) When finished processing, set power switch to OFF position.
- 10) Allow motor to come to a complete stop and always unplug before removing lid and/or work bowl.

Processing Quantity Guideline

FOOD	AMOUNT	BLADE/BOWL
Garlic cloves, whole	4 oz.	Chopping
Onions, in 1" cubes	5 oz.	Chopping
Fresh Basil leaves	1 oz.	Chopping
Fresh Curly Parsley, stems removed	1 oz.	Chopping
Fresh Thyme, leaves and stems	1/4 oz.	Chopping
Fresh Rosemary, big stems removed	1 oz.	Chopping
Imported Parmesan/Romano	2-4 oz.	Chopping
Walnut halves	5 oz.	Chopping
Whole Chocolate (1 oz. squares)	2 oz.	Chopping
Whole Peppercorns	1 1/4 oz.	Grinding
Whole Mustard Seed	1 1/2 oz.	Grinding
Whole Celery Seed	1 1/4 oz.	Grinding
Whole Coffee Bean	1 oz.	Grinding
Whole Cloves	1 1/4 oz.	Grinding

IMPORTANT: This appliance is not designed or intended to process meats.

NOTE: This table only to be used as a guideline.

Food Service Usage: Care and Cleaning

To Clean and Sanitize Motor Base

- 1) **UNPLUG POWER CORD.** Wipe down exterior surfaces of motor base with soft cloths or sponges dampened with washing solution (for your safety, use water no hotter than 115°F), rinse water, and sanitizing solution. Prevent liquid from running into motor base by wringing all excess moisture from cloths or sponges before using them. Allow motor base to air-dry before using.

DO NOT IMMERSE THE BASE UNIT IN WATER OR OTHER LIQUID.

To Clean and Sanitize Container and Lid

- 1) **REMOVE WORK BOWL FROM MOTOR BASE.** Dishwasher: Remove lid and blade. Place on flat dish rack and run through wash cycle. Let air-dry. Hand washing (triple sink configuration): Remove lid and blade and work bowl from base unit. In the first sink, add detergent and water amount according to detergent package label. Scrub and flush out the work bowl, blade and lid to dislodge and remove food residue. Rinse in second sink, then sanitize in third sink according to instructions on sanitizer label.

Technische gegevens

- Nominale waarden: 120 V wisselstroom - 60Hz - Op commerciële UL/CUL-lijst
230 V wisselstroom - 50 Hz - Op commerciële CE-lijst
- Motor: inductiemotor met directe aandrijving
- Voet: Polycarbonat
- Kommen: Polycarbonaat
- Snoer: 1,5 m - 18 gauge - drieadrig, geaard snoer met trekbeveiliging

Aanwijzing voor aarding

Dit apparaat is voor uw bescherming uitgerust met een aardings snoer met 3 pennen.

De eenheden van 120 volt worden geleverd met een persgegoten aardingsstekker met 3 pennen (NEMA 5-15P) en moeten op een geaard stopcontact van het juiste type, zoals afgebeeld in figuur A, worden aangesloten.

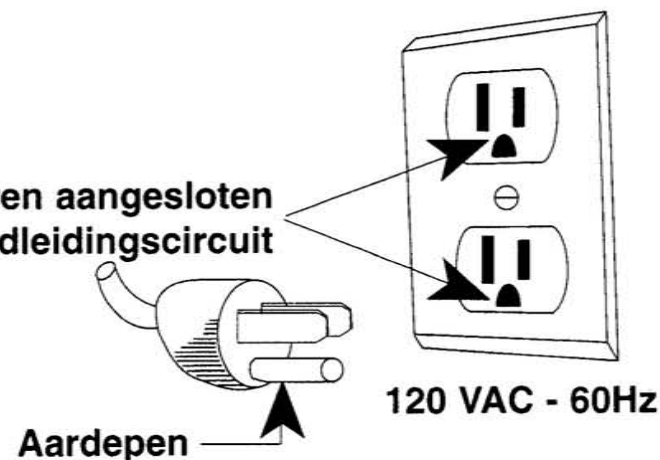
Let op: Alvorens een adapter te gebruiken moet u nakijken of de schroef van het afdekplaatje van het stopcontact naar behoren is geaard. Als u het niet zeker weet, dient u een gediplomeerd elektricien te raadplegen. Gebruik nooit een adapter, behalve als u zeker weet dat deze naar behoren is geaard.

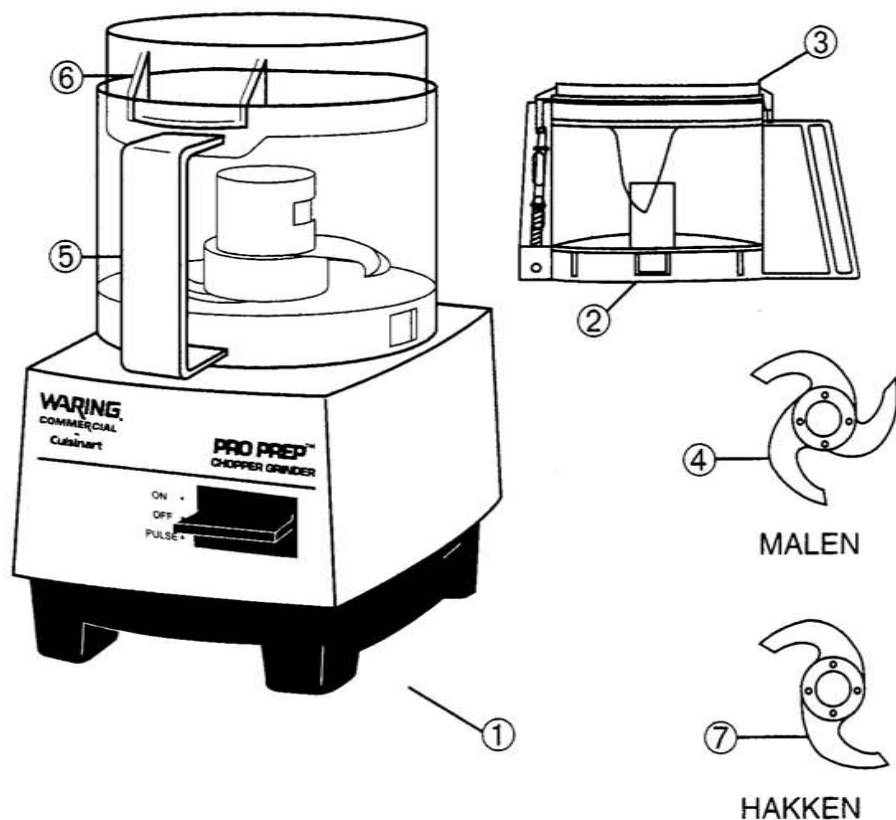
Let op: Het gebruik van een adapter is niet toegestaan in Canada en Europa.

Eenheden van 220-240 volt die "GS Safety-Approved" zijn, worden met een persgegoten aardingsstekker van het Europese type (CEE 7/7) geleverd voor gebruik in Europa.

(Fig. A)

**Naar behoren aangesloten
aardleidingscircuit**





Inbegrepen onderdelen:

- 1) Motorvoet - met motoras en regelknop met 3 standen
- 2) Maalkom
- 3) Deksel maalkom
- 4) Maalschijf (met 3 messen)
- 5) Hakkom
- 6) Deksel hakkom
- 7) Hakschijf (met 2 messen)

LIMITED 1 YEAR WARRANTY

Waring warrants every new WARING COMMERCIAL PRODUCT to be free from defects in material and workmanship for a period of 1 year from the date of purchase when used with foodstuffs, nonabrasive liquids (other than detergents) and nonabrasive semi-liquids, providing it has not been subjected to loads in excess of the indicated rating.

Under this warranty, the Waring Commercial Division will repair or replace any part which, upon examination, appears to us to be defective in materials or workmanship, provided the appliance is delivered prepaid to the Waring Service Center at Torrington, CT 06790, or any Authorized Service Center.

This warranty does not: a) apply to any unit which has become worn, defective, damaged or broken due to use, repairs, or servicing by other than the Waring Service Center or an Authorized Service Center or due to abuse, misuse, overloading or tampering; b) cover incidental or consequential damages of any kind.

This warranty gives you specific legal rights, and you may have other rights which vary from state to state so that certain limitations or exclusions set forth above may not apply to you.

For Waring products sold outside of the U.S. and Canada the warranty is the responsibility of the local importer or distributor. This warranty may vary according to local regulations.

WARNING - This warranty is VOID if the appliance is used on Direct Current (D.C.)

Waring Commercial
314 Ella T. Grasso Ave.
Torrington, CT 06790
USA

SERVICE

Refer to the list of Authorized Service Centers enclosed with your Waring **Commercial Product** for the name of the nearest Service Center, or Contact Waring in one of the following 3 ways:

1) Mail:

SERVICE CENTER
Torrington, CT 06790
* USA

2) Phone Product Service: (800) 4WARING OR (800) 492-7464

3) Internet: <http://www.waringproducts.com>
E-mail: service@waringproducts.com

Ship units for repair to the above address or to an Authorized Service Center.

Do not ship to a Waring Sales Office.

DAMIT IHR PRO PREP™ ZERKLEINERER AUCH IN ZUKUNFT OPTIMAL FUNKTIONIERT UND UM SEINE LEBENSDAUER ZU VERLÄNGERN, FOLGEN SIE BITTE DEN BEIDEN UNTEN STEHENDEN SCHRITTEN:

- 1) WASCHEN SIE VOR DEM ERSTMALIGEN GEBRAUCH SOWIE NACH JEDER BENUTZUNG DES GERÄTS ALLE ABNEHMBAREN TEILE SORGFÄLTIG AB, SPÜLEN SIE DIESE GRÜNDLICH NACH, BEHANDELN SIE SIE MIT DEM SANITIZER UND TROCKNEN SIE SIE DANN GUT.
- 2) REINIGEN UND DESINFIZIEREN SIE AUCH DAS MOTORGEHÄUSE VOR DEM ERSTMALIGEN GEBRAUCH SOWIE NACH JEDER BENUTZUNG.

WICHTIGE SICHERHEITSHINWEISE

Beim Benutzen von elektrischen Geräten sollten stets grundlegende Vorsichtsmaßnahmen ergriffen werden, unter anderem Folgende:

- 1) **LESEN SIE ALLE ANWEISUNGEN.**
- 2) Legen Sie das Motorgehäuse nie ins Wasser oder in irgendeine andere Flüssigkeit, da sonst die Gefahr des Elektroschocks besteht.
- 3) Ziehen Sie den Stecker immer aus der Steckdose, wenn das Gerät nicht benutzt wird, bevor Sie Geräteteile abnehmen bzw. anbringen, vor dem Entfernen der verarbeiteten Nahrungsmittel und vor dem Reinigen des Geräts. Um den Stecker herauszuziehen, nehmen Sie diesen in die Hand und ziehen ihn aus der Steckdose heraus.
- 4) Nicht in Kontakt mit sich bewegenden Geräteteilen bringen. Warten Sie ab, bis das Gerät vollständig zum Stillstand gekommen ist, bevor Sie den Deckel abnehmen. Versuchen Sie nicht, den Verriegelungsmechanismus des Deckels zu umgehen. Dies kann zu Verletzungen führen.
- 5) Das Gerät oder irgendwelche sonstigen elektrischen Geräte nicht bedienen, wenn das Stromkabel oder der Stecker defekt ist oder bei fehlerhaftem Funktionieren des Geräts bzw. nachdem das Gerät hingefallen oder auf sonstige Art und Weise beschädigt worden ist. Bringen Sie das Gerät in diesem Fall zu Ihrem autorisierten Kundendienst zwecks Überprüfung, eventueller Reparatur oder elektronischer bzw. mechanischer Neueinstellung.
- 6) Die Benutzung von Aufsätzen bzw. Gerätezubehör, das nicht von Waring verkauft wird, wird nicht empfohlen, da es dadurch zu Feuer, Elektroschock oder etwaigen Verletzungen kommen kann.
- 7) Das Gerät nicht im Freien benutzen.
- 8) Das Stromkabel nicht über die Tischkante bzw. die Kante der Anrichte herunterhängen lassen und den Kontakt mit heißen Arbeitsflächen vermeiden.

- 12) De schijven zijn scherp. Hanteer ze voorzichtig. Wanneer het apparaat niet in gebruik is, de schijven alleen in de vergrendelde en vastgezette kom opbergen.
- 13) De Pro Prep™ Keukenmachine voor hakken en malen is ontworpen om met bepaalde schijven en overeenstemmende kommen te worden gebruikt (hakschijf met hakkom en maalschijf met maalkom). Als de Pro Prep™ Keukenmachine voor hakken en malen op een andere wijze wordt gebruikt, kan dit tot letsel leiden.

BEWAAR DEZE AANWIJZINGEN!

GA ALS VOLGT TE WERK OM UW PRO PREP™ KEUKEN- MACHINE VOOR HAKKEN EN MALEN OPTIMAAL TE LATEN WERKEN EN LANGDURIG TE LATEN MEEGAAN:

- 1) **ALLE VERWIJDERBARE ONDERDELEN GRONDIG WASSEN, SPOELEN, ONTSMETTEN EN DROGEN VOOR HET EERSTE GEBRUIK EN DAARNA NA ELK GEBRUIK.**
- 2) **DE MOTORVOET REINIGEN EN ONTSMETTEN VOOR HET EERSTE GEBRUIK EN DAARNA NA ELK GEBRUIK. USE.**

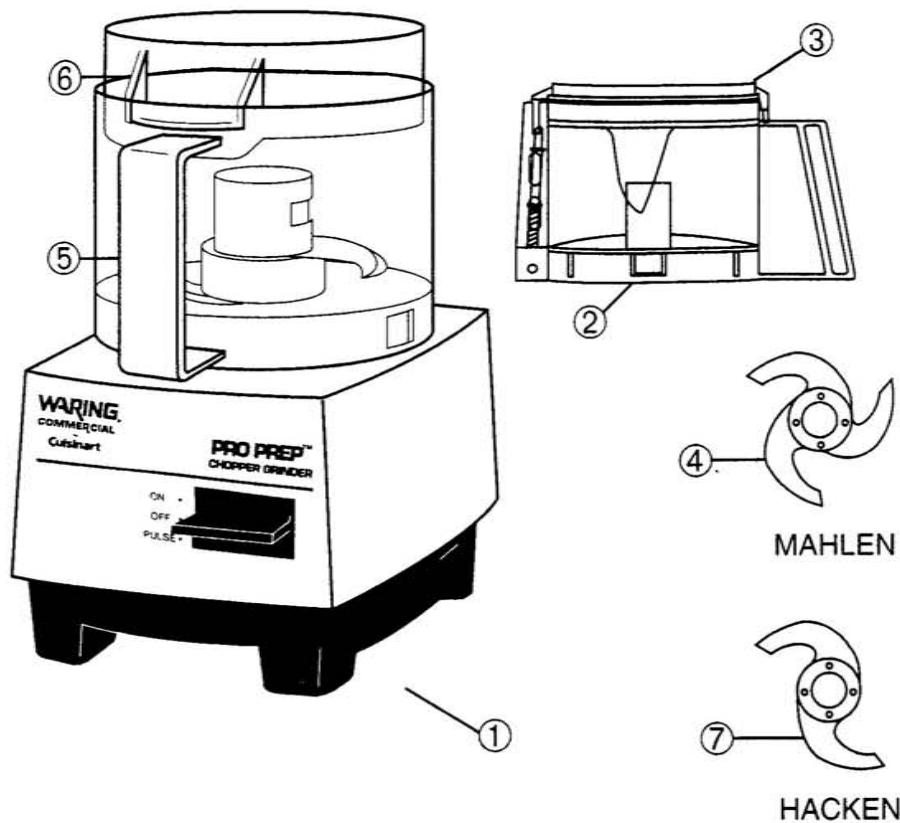
BELANGRIJKE VEILIGHEIDSMATREGELEN

Bij gebruik van elektrische apparaten dienen steeds elementaire veiligheidsmaatregelen te worden gevolgd, waaronder:

- 1) **LEES ALLE INSTRUCTIES.**
- 2) Dompel de voet niet in water of een andere vloeistof onder om tegen elektrische gevaren te beschermen.
- 3) Koppel het apparaat steeds los van de wandcontactdoos wanneer het niet in gebruik is, voordat onderdelen worden aangebracht of verwijderd, voor dat voedsel uit het apparaat wordt genomen en voordat het apparaat wordt gereinigd. Grijp de stekker en trek deze uit de wandcontactdoos om het apparaat los te koppelen.
- 4) Vermijd alle contact met bewegende onderdelen. Laat de machine volledig tot stilstand komen voordat u het deksel verwijdert. Probeer de beveiliging van het deksel niet uit te schakelen. Dit kan letsel veroorzaken.
- 5) Gebruik het apparaat niet met een beschadigd snoer of beschadigde stekker, of als het niet goed werkt, gevallen is of op enigerlei wijze beschadigd is. Breng het apparaat naar het dichtstbijzijnde servicecentrum voor inspectie, reparatie of elektrische of mechanische afstelling.
- 6) Het gebruik van hulpstukken van andere fabrikanten dan Waring wordt niet aanbevolen en kan mogelijk gevaarlijk zijn.
- 7) Niet buitenshuis gebruiken.
- 8) Laat het snoer niet over de rand van de tafel of het aanrecht hangen of met hete oppervlakken in aanraking komen.
- 9) Houd handen en keukengerei uit de buurt van de kom terwijl deze in gebruik is om te voorkomen dat personen gewond raken en/of het apparaat beschadigd wordt.
- 10) Om het risico van letsel te beperken, de snijschijf nooit op de voet plaatsen zonder eerst de kom aan te brengen.
- 11) Zorg ervoor dat het deksel goed vergrendeld is voordat u het apparaat aanzet.

- 9) Während des Betriebs des Geräts Hände und Küchengeräte aus dem Arbeitsbehälter heraushalten, da sonst die Gefahr schwerer Verletzungen besteht und/oder das Gerät beschädigt werden kann.
- 10) Um die Verletzungsgefahr auf ein Minimum zu reduzieren, die Geräteklingen nie auf dem Motorgehäuse anbringen, bevor der Arbeitsbehälter nicht zuerst vorschriftsmäßig aufgesetzt worden ist.
- 11) Vergewissern Sie sich, dass Sie das Gerät nur dann anstellen, nachdem der Deckel auf dem Behälter fest verschlossen wurde.
- 12) Die Klingen des Geräts sind äußerst scharf. Gehen Sie deshalb mit ihnen bitte sorgfältig um. Wenn das Gerät nicht benutzt wird, bewahren Sie das Schneidsystem nur im verschlossenen und sicher untergebrachten Arbeitsbehälter auf.
- 13) Für den Pro Prep(tm) Zerkleinerer muss das für den jeweiligen Verwendungszweck vorgesehene Schneidsystem sowie der dazu gehörige Arbeitsbehälter verwendet werden (d.h. die Hackklinge zusammen mit dem Hackbehälter, die Mahlklinge zusammen mit dem Mahlbehälter). Die unvorschriftsmäßige Verwendung des Pro Prep™ Zerkleinerers führt unweigerlich zur Beschädigung des Geräts sowie unter Umständen zu körperlichen Verletzungen.

***BEWAHREN SIE DIESE ANWEISUNGEN
GUT AUF!***



Mitgelieferte Geräteteile:

- 1) Motorgehäuse mit Antriebswelle und 3-Stufen-Schalter
- 2) Arbeitsbehälter für Mahlvorgänge
- 3) Deckel für Mahlbehälter
- 4) Mahlklinge (Dreieranordnung)
- 5) Arbeitsbehälter für Hackvorgänge
- 6) Deckel für Hackbehälter
- 7) Hackklinge (Zweieranordnung)

1 JAHR EINGESCHRÄNKTE GARANTIE

Waring gewährleistet, dass jedes neue, **GEWERBLICH GENUTZTE WARING-PRODUKT** für 1 Jahr ab Kaufdatum frei von Material- und Verarbeitungsfehlern ist, wenn es ausschließlich für Lebensmittel, mit nicht scheuernden Flüssigkeiten (außer Spülmitteln) sowie mit nicht scheuernden zähflüssigen Reinigungsmitteln verwendet wird, vorausgesetzt, es ist nicht über die angegebene Nennleistung hinaus belastet worden.

Gemäß dieser Garantie repariert oder ersetzt die Handelsabteilung (Commercial Department) von Waring jedes Teil, das sich bei unserer Inspektion als fehlerhaft in Material oder Verarbeitung erweisen sollte, vorausgesetzt, das Produkt ist frei Haus an die Waring Kundendienststelle in Torrington, CT 06790 USA, oder an ein sonstiges autorisiertes Service Center gesandt worden.

Diese Garantie a) gilt nicht für Geräte, die auf Grund ihrer normalen Verwendung oder auf Grund von Reparaturen oder der Wartung durch andere als die Waring Kundendienststelle oder von einem autorisierten Service Center abgenutzt, fehlerhaft, beschädigt oder unbrauchbar geworden bzw. die missbraucht, falsch verwendet, überlastet oder auseinander genommen worden sind, b) umfasst keine beiläufig entstandenen oder irgendwelche sonstigen Folgeschäden.

Diese Garantie räumt Ihnen spezielle Rechte ein, die sich jedoch je nach US-Bundesstaat Ihres Wohnorts ändern können, so dass bestimmte oben aufgeführte Beschränkungen und Ausschlüsse auf Sie unter Umständen nicht zutreffen.

Bei Produkten von Waring, die außerhalb der USA und Kanadas verkauft werden, trägt der ansässige Importeur bzw. der Vertriebshändler die Verantwortung für die Garantie. Je nach anwendbarem Recht kann diese Garantie unterschiedlich ausfallen.

WARNUNG: Diese Garantie ist NICHTIG, wenn das Gerät an Gleichstrom angeschlossen wird.

WARING

Waring Commercial
314 Ella T. Grasso Ave.
Torrington, CT 06790
USA

Lebensmittelverwendung: Säuberung und Pflege

Reinigen und Desinfizieren des Motorgehäuses

1) ZIEHEN SIE ZUNÄCHST DEN STECKER AUS DER STECKDOSE.

Wischen Sie die Oberflächen des Gehäuses mit einem weichen, zuvor mit etwas Spülmittel angefeuchteten Tuch oder Schwamm gut ab (zu Ihrer eigenen Sicherheit sollten Sie Wasser verwenden, das eine Temperatur von 45 Grad Celsius nicht übersteigt). Waschen Sie danach mit klarem Wasser und Sanitizer nach. Sorgen Sie dafür, dass keinerlei Flüssigkeit in das Motorgehäuse läuft, indem Sie das Tuch bzw. den Schwamm vor dem Benutzen gut auswringen. Lassen das Motorgehäuse an der Luft trocknen. **LEGEN SIE DAS MOTORGEHÄUSE NIE INS WASSER BZW. IN IRGEND-EINE ANDERE FLÜSSIGKEIT.**

Reinigen und Desinfizieren des Arbeitsbehälters und des Deckels

1) NEHMEN SIE ZUNÄCHST DEN ARBEITSBEHÄLTER VOM MOTORGEHÄUSE HERUNTER.

Spülen im Geschirrspüler: Nehmen Sie den Deckel und Klinge ab. Stellen Sie den Behälter auf den flachen Teil des Geschirrspülgestells und spülen Sie ihn normal durch. Lassen Sie ihn danach an der Luft trocknen. Spülen von Hand (Dreierspülbecken): Entfernen Sie den Deckel, die Klinge und den Arbeitsbehälter vom Motorgehäuse. Lassen Sie im ersten Spülbecken Wasser ein und geben Sie die auf dem Hinweisschild der Spülmittelpackung angegebene Menge Spülmittel hinzu. Waschen Sie Arbeitsbehälter, Klinge und Deckel gründlich ab, um auf diese Weise die verbliebenen Essensreste so weit wie möglich zu entfernen. Spülen Sie dann im zweiten Spülbecken die drei Teile ab. Im dritten Spülbecken desinfizieren Sie sie gemäß den auf dem Sanitizer vorgegebenen Anweisungen.

Spezifikationen

- Ratings: 120 VAC - 60Hz - den UL/CUL-Vorschriften entsprechend
230 VAC - 50Hz - den CE-Vorschriften entsprechend
- Technische Daten: 120 Volt Wechselspannung - 60 Hz - einphasig
- Motor: Direktantrieb-Induktion
- Gehäuse: Polycarbonat
- Behälter: Polycarbonat
- Kabel: 1,5 Meter lang - 18 Gauge - Dreifachkabel mit geerdetem Stecker und Zugentlastung

Endungsanweisungen

Zu Ihrem Schutz ist dieses Gerät mit einem dreipoligen Anschlußkabel ausgestattet.

120 Volt-Modelle werden mit einem geformten, dreipoligen Erdungsnetzstecker geliefert (NEMA 5-15P); er sollte mit einer fachgerecht installierten Steckdose verwendet werden (vgl. Abb A).

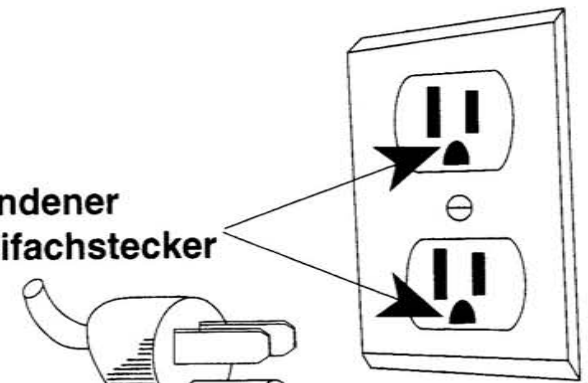
ACHTUNG: Ehe ein Adapter verwendet wird, muß sichergestellt werden, daß die Befestigungsschraube der Steckdosenabdeckung richtig geerdet ist. Im Zweifelsfall sollte ein Fachmann zu Rat gezogen werden. Verwenden Sie niemals einen Adapter, wenn ernicht fachgemäß geerdet ist.

ZUR BEACHTUNG: DER GEBRAUCH EINES ADAPTERS IST IN KANADA UND EUROPA VERBOTEN.

220-240 Volt Modelle mit der Bezeichnung "GS Saftay-Apprved" werden mit einem geformten europäischen Schutzkontakt-Netzstecker (CEE 7/7) geliefert.

(vg/.Abb.A)

Richtig verbundener
geerdeter Dreifachstecker



Erdungssteckerzinke

120 VAC - 60Hz

Bedienungsanleitung - Gewerbliche Nutzung

- 1) Stellen Sie das Motorgehäuse auf Ihre Anrichte in Nähe der Steckdose. Stecken Sie den Stecker erst dann ein, wenn der Pro Prep(tm) Zerkleinerer vollständig zusammengesetzt ist.
- 2) Setzen Sie den leeren Arbeitsbehälter (den Mahl- oder den Hackbehälter) auf das Motorgehäuse auf, indem Sie den Mitteleinsatz auf die Antriebswelle des Motorgehäuses setzen und den Griff etwas nach links von der vorderen Mitte (7-Uhr-Stellung) drehen.
- 3) Halten Sie den Behälter am Griff fest und bewegen Sie ihn gegen den Uhrzeigersinn, bis er einrastet.
- 4) Nehmen Sie die Metallklinge an der Kunststoffnabe hoch. Die Metallklingen selbst sollten nie direkt angefasst werden. Setzen Sie die Klinge auf die Antriebswelle auf, indem Sie sie leicht drehen, bis sie über der Welle zu liegen kommt.
- 5) **Hinweis: Benutzen Sie stets das für den jeweiligen Verwendungszweck vorgesehene Schneidsystem sowie den dazu gehörigen Arbeitsbehälter (d.h. die Hackklinge zusammen mit dem Hackbehälter, die Mahlklinge zusammen mit dem Mahlbehälter). Die unvorschriftsmäßige Verwendung des Pro Prep(tm) Zerkleinerers führt unweigerlich zur Beschädigung des Geräts sowie unter Umständen zu körperlichen Verletzungen.**
- 6) Geben Sie die gewünschten Zutaten in den Behälter (für die empfohlenen Mengen siehe unten stehende Liste). Größere Stücke vor dem Verarbeiten in 2 cm große Würfel schneiden.
- 7) Decken Sie den Arbeitsbehälter mit dem Deckel ab. Der Motor springt erst dann an, wenn der Arbeitsbehälter richtig eingerastet und der Deckel gut auf dem Behälter befestigt ist. Um den Deckel zu befestigen, drehen Sie ihn in Pfeilrichtung.
- 8) Vergewissern Sie sich, dass der Schalter auf OFF steht, bevor Sie den Stecker in die Steckdose stecken. Danach stellen Sie den Schalter auf ON oder auf PULSE-Modus.
- 9) Wenn Sie mit dem Verarbeitungsvorgang fertig sind, stellen Sie den Schalter wieder auf OFF.
- 10) Warten Sie, bis der Motor völlig zum Stillstand gekommen ist. Bevor Sie den Deckel und/oder den Arbeitsbehälter abnehmen, ziehen Sie immer zuerst das Kabel aus der Steckdose heraus.

Für die Verarbeitung empfohlene Mengenangabe

LEBENSMITTEL	MENGE	KLINGE/BEHÄLTER
Knoblauchzehen, unzerkleinert	125 g	Hacken
Zwiebel, in 2,5 cm große Würfel schneiden	150 g	Hacken
Frische Basilikumblätter	30 g	Hacken
Frische Petersilie, ohne Stengel	30 g	Hacken
Frischer Thymian, Blätter und Stengel	10 g	Hacken
Frisches Rosmarin, große Stengel entfernt	30 g	Hacken
Importierter Parmesan/Romano	60-125 g	Hacken
Walnusshälften	150 g	Hacken
Ganze Stücke Schokolade (30 g-Stücke)	60 g	Hacken
Ganze Pfefferkörner	40 g	Mahlen
Ganze Senfkörner	45 g	Mahlen
Ganze Seleriekörner	40 g	Mahlen
Ganze Kaffeebohnen	30 g	Mahlen
Ganze Neiken	40 g	Mahlen

WICHTIG: Dieses Gerät ist nicht dazu konzipiert und hergestellt, um Fleisch zu verarbeiten.

HINWEIS: Die oben stehende Tabelle dient nur als allgemeine Richtlinie.