



### Best-In-Class Quiet Blending Technology

The ultimate blender with unparalleled sound reduction, exceptional beverage blends, and improved speed of service.

### Smart Product Design

- Advanced vibration dampening technology results in quality drinks in a more enjoyable atmosphere.
- Magnetically secured floating sound enclosure is dramatically easier to clean and disassemble with no screws to damage the enclosure.
- 6 program buttons with 34 optimized programs for easier, consistent blending.
- Advance® container creates faster, smoother pouring and has a longer blade life resulting in time and cost savings along with improved customer experience.
- Air management and powerful 3 peak output HP motor reduces noise, improves reliability, and reduces down time.

### Tecnología ganadora de premios por licuar silenciosamente

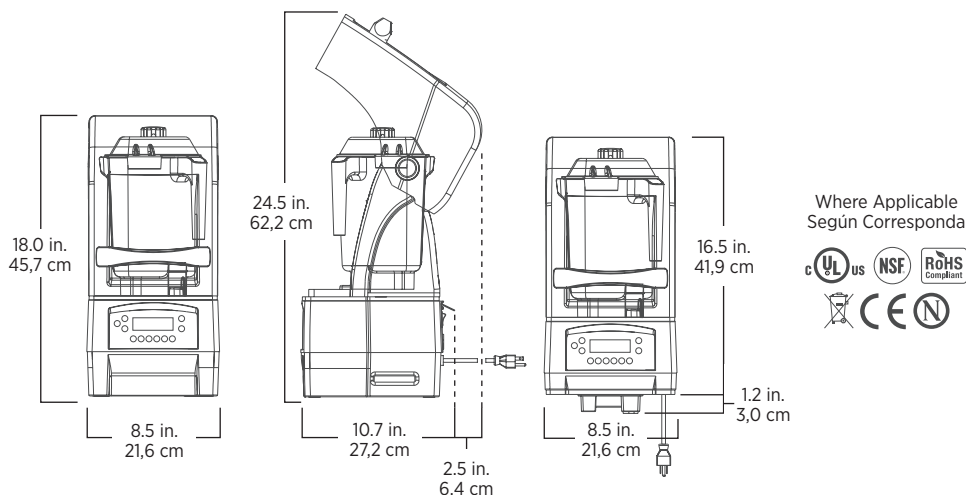
La mejor licuadora. Reducción excepcional de sonido, mezcla de bebidas de calidad siempre consistente, mayor velocidad al preparar y servir la bebida.

### Producto de diseño inteligente

- Tecnología de avanzada para amortiguar vibraciones. Prepara bebidas de alta calidad en un ambiente agradable sin ruido.
- Su cubierta acústica se fija magnéticamente a la base, para desarmarla y limpiarla fácilmente, no tiene tornillos que la dañen o se pierdan.
- 6 botones pre programados para preparar las bebidas más populares automáticamente, 34 programas optimizados para mezclar fácilmente bebidas siempre consistentes, tiene además 90 velocidades manuales y con botón de pulso alto y de pulso bajo para refrescar bebidas.
- Su contenedor Advance, produce mezclas de mayor calidad en menor tiempo y ayuda a servir la bebida suavemente y sin derrames para mejor experiencia del Cliente. Su ensamble de cuchilla Advance es de larga vida útil, ahorrando dinero al propietario y tiempo de preparación al Usuario.
- Su poderoso motor de 3 caballos de potencia máxima de salida y su flujo de aire controlado reducen el ruido, proporcionan máxima confiabilidad y disminuyen tiempo muerto.

36019

40009



Includes The Quiet One with 48 oz. high-impact, clear/stackable Advance® container complete with Advance blade assembly and lid, and removable compact enclosure.

The Quiet One is backed by a three-year warranty on motor base parts and a one-year warranty on labor. For more complete warranty terms and conditions, please call 1.800.437.4654 or visit [vitamix.com](http://vitamix.com).

Incluye una licuadora The Quiet One, con contenedor apilable y resistente a impactos Advance® de 1.4 L. de capacidad máxima, y ensamble de cuchillas Advance y tapa. Además cubierta anti ruido compacta y desmontable.

La licuadora The Quiet One está respaldada por una garantía de 3 años en las partes de la base y un año de garantía en la mano de obra. Para obtener información completa sobre los términos y condiciones de la garantía por favor llame al 1.800.437.4654 o visite [www.vitamix.com](http://www.vitamix.com)

**Product Specifications**

Item Number	36019: On-Counter	40009: In-Counter
Motor	≈3 peak output horsepower motor	
Electrical	120 V, 50/60 Hz, 15.0 A	
Net Weight	20.0 lbs. (23.6 lbs. with box)	
On-Counter Dimensions	18.0 x 8.5 x 10.7 in. (HxWxD) Height with lid open: 24.5 in.	
In-Counter Dimensions	16.5 x 8.5 x 10.7 in. (HxWxD) Height with lid open: 23.0 in. Depth below counter: 1.2 in.	

**Also Available**

15978	48 oz. Advance container
-------	--------------------------

**Especificaciones del Producto**

Tema Número	36019: Sobremesa	40009: Empotrable
Motor	3HP de potencia máxima de salida	
Eléctrico	120 V, 50/60 Hz, 15.0 A	
Peso Neto	9,1 kg (10,7 kg con caja)	
Sobremesa	45,7 x 21,6 x 27,2 cm (HxAxP) Altura con la tapa abierta: 62,2 cm	
Empotrable	41,9 x 21,6 x 27,2 cm (HxAxP) Altura con la tapa abierta: 58,4 cm Profundidad bajo el mostrador: 3,0 cm	

**Disponible También**

15978	1,4 L vaso Advance
-------	--------------------

**Contact Information / Información de Contacto**

**U.S.A., Canada & Latin America**    **Outside of U.S.A., Canada & Latin America**

**Phone** 800.4DRINK4 or 800.437.4654

+1.440.782.2450

**Email** [commercial@vitamix.com](mailto:commercial@vitamix.com)

[international@vitamix.com](mailto:international@vitamix.com)

[vitamix.com/commercial](http://vitamix.com/commercial)

For more information, contact your local foodservice distributor.

Por más informaciones, entre en contacto con su distribuidor local de servicios alimenticios.

