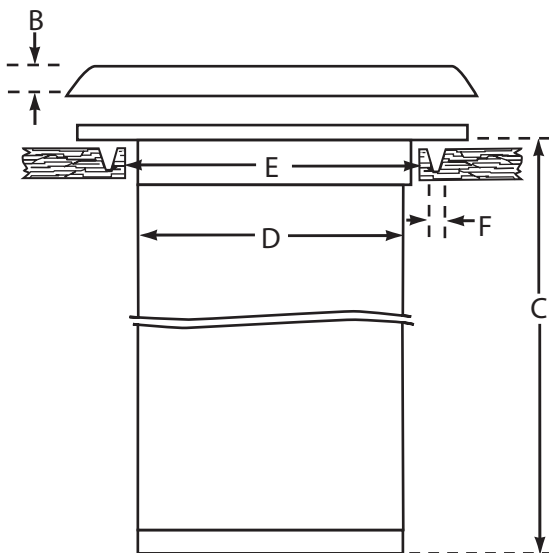
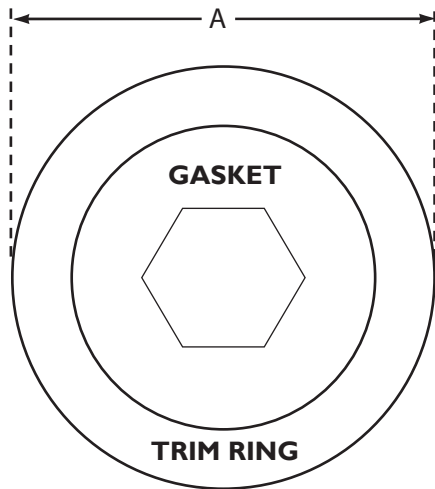
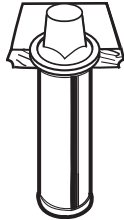
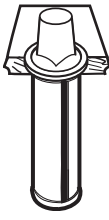
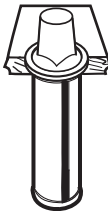
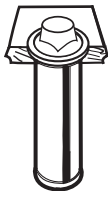


EZ-Fit®

Gasket Style Counter Mount-Type Cup Dispensers



				
	C2510C	C2410C C2410C18	C2210C C2210C18	C2010C C2010C12
Specifications for EZ-Fit® Dispensers	Large Deli Cup EZ-Fit® Dispenser	One Size Fits All EZ-Fit® Dispenser	“Euro” EZ-Fit® Dispenser	Portion Cup EZ-Fit® Dispenser
Trim Ring Diameter A	8½” (216 mm)	6 ¹³ / ₁₆ ” (173 mm)	6 ¹ / ₁₆ ” (154 mm)	4 ⁵ / ₁₆ ” (110 mm)
Trim Ring Height B	5/8” (16 mm)	11/16” (18 mm)	11/16” (18 mm)	13/16” (21 mm)
Tube Length C	21¾” (553 mm)	22 ⁵ / ₈ ” (575 mm) 16 ⁷ / ₈ ” (429 mm)	22 ³ / ₄ ” (578 mm) 16 ⁷ / ₈ ” (429 mm)	15¼” (388 mm)
Tube Diameter D	6¼” (159 mm)	5 ⁵ / ₈ ” (143 mm)	4¾” (121 mm)	3 ¹ / ₁₆ ” (78 mm)
Counter Hole Cut-Out Diameter E	6 ⁵ / ₈ ” (168 mm)	5¾” (146 mm)	4 ⁷ / ₈ ” (124 mm)	3¼” (83 mm)
Screw Hole Diameter F	3/16” (5 mm)	3/16” (5 mm)	5/32” (4 mm)	5/32” (4 mm)
Cup Rim Diameter Range	4 ³ / ₁₆ ”-5¼” (106-133mm)	2 ⁷ / ₈ ”-4¾” (73-121mm)	2 ⁷ / ₈ ”-3 ⁷ / ₈ ” (73-98mm)	1½”-2 ⁵ / ₁₆ ” (38-59mm)
Cup Size Range	32-64oz (950-1890ml)	8-46oz (236-1360ml)	6-24oz (178-710ml)	½-1½oz (15-70ml)

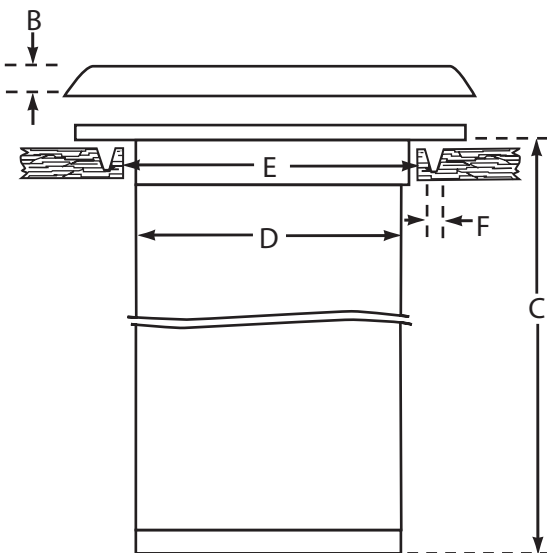
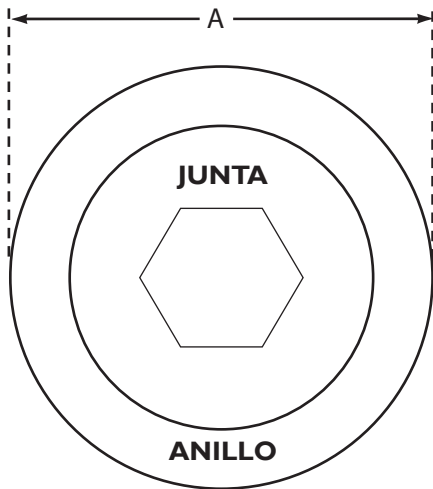
SAN JAMAR
Smart ♦ Safe ♦ Sanitary

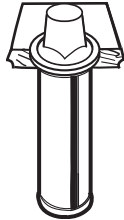
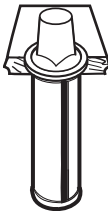
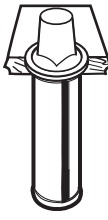
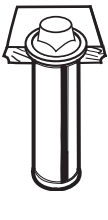
Printed in U.S.A.

555 Koopman Lane • Elkhorn, WI 53121
TEL: 262-723-6133 • FAX: 262-723-4204 • CUSTOMER SERVICE: 800-248-9826
E-Mail: sanjamar@sanjamar.com • Website: www.sanjamar.com

EZ-Fit®

Dispensador de vaso empotrado en mostrador con juntas.



	 C2510C	 C2410C C2410C18	 C2210C C2210C18	 C2010C C2010C12
Especificaciones para dispensadores EZ-Fit®	Dispensador para vasos EZ-Fit® Plato Deli	Dispensador EZ-Fit® Uno para todos los tamaños.	Dispensador "Euro" EZ-Fit®	Dispensador de vasos EZ-Fit® Porción
Diámetro del borde del anillo A	8½" (216 mm)	6¹³/₁₆" (173 mm)	6¹/₁₆" (154 mm)	4⁵/₁₆" (110 mm)
Altura del borde del anillo B	5/8" (16 mm)	11/16" (18 mm)	11/16" (18 mm)	13/16" (21 mm)
Longitud del tubo C	21¾" (553 mm)	22⁵/₈" (575 mm) 16⁷/₈" (429 mm)	22¾" (578 mm) 16⁷/₈" (429 mm)	15¼" (388 mm)
Diámetro del tubo D	6¼" (159 mm)	5⁵/₈" (143 mm)	4¾" (121 mm)	3¹/₁₆" (78 mm)
Diámetro del orificio del mostrador E	6⁵/₈" (168 mm)	5¾" (146 mm)	4⁷/₈" (124 mm)	3¼" (83 mm)
Diámetro del orificio del tornillo F	3/16" (5 mm)	3/16" (5 mm)	5/32" (4 mm)	5/32" (4 mm)
Rango del corte del diámetro.	4³/₁₆"-5¼" (106-133mm)	2⁷/₈"-4¾" (73-121mm)	2⁷/₈"-3⁷/₈" (73-98mm)	1½"-2⁵/₁₆" (38-59mm)
Rango de tamaño de vasos	32-64oz (950-1890ml)	8-46oz (236-1360ml)	6-24oz (178-710ml)	½-1½oz (15-70ml)

SAN JAMAR
Smart ♦ Safe ♦ Sanitary

Printed in U.S.A.

555 Koopman Lane • Elkhorn, WI 53121
TEL: 262-723-6133 • FAX: 262-723-4204 • Servicio al Cliente: 800-248-9826
E-Mail: sanjamar@sanjamar.com • Website: www.sanjamar.com